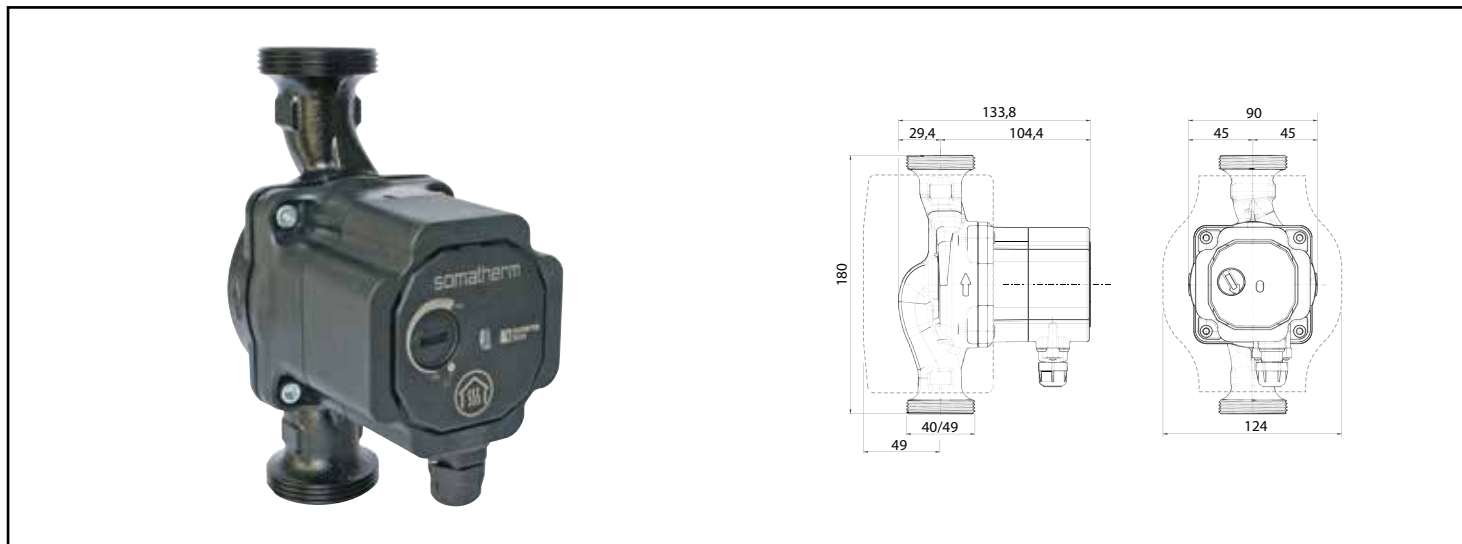


Référence : **602010606**

CIRCULATEUR AUTOMATIQUE 5 PROGRAMMES - SOMATHERM



PLUG AND PLAY

FONCTION AUTO-DÉGOMMAGE

AJUSTEMENT AUTOMATIQUE DE LA VITESSE DE ROTATION

ENTRAXE 180 MM

RÉGLAGE FACILE

DESCRIPTION	Pour chauffage domestique et résidentiel. - DN 25 - Entraxe 180mm - Classe A - EEI <0,20 - Adapté à toutes installations de 0,60 à 6 mètres de hauteur de colonne d'eau. - 5 programmes, 1 courbe P. - Modalité min-max. - Vitesse fixe. - Pression maximum 6 bars. - Température de +2° à +95°C - Température d'ambiance 40°C maxi - Raccordement 40/49 - Livré sans raccords union. - Répond aux exigences fixées par le règlement de la Commission Européenne N°641/2009 (Directive EuP/ErP). - Fonction auto-dégommage pour une remise en route facilitée.
APPLICATIONS	S'installe sur une installation de chauffage
PRÉCAUTION D'EMPLOI	Veiller au sens de circulation du fluide
SPECIFICATIONS D'INSTALLATION	Permet la diffusion et la régulation du chauffage dans une habitation.
PRESCRIPTION DE POSE	N'est pas adapté pour une application autre que celle décrite ci-dessus. Notre garantie porte sur les défauts de matière ou de fabrication et s'applique dans les conditions définies par le fabricant. La garantie ne couvre pas les consommables, l'usure normale, les pièces mobiles (2 ans), les dommages dus aux chocs, au gel, le défaut d'entretien régulier et approprié, de produits d'entretien trop agressifs ou de traitements de l'eau inadaptés, à la présence de corps étrangers véhiculés par l'eau (limaille, sable, calcaire, etc...) la mise en œuvre non conforme aux règles de l'art, avis et fiche technique et aux DTU.
	Avant l'installation, il est impératif de nettoyer les tuyauteries de l'installation. Le circulateur ne doit subir aucune traction mécanique, aucune torsion, aucune tension, ou tout autre contrainte susceptible de créer une déformation ou une détérioration du produit. L'alimentation électrique, qui doit être de 220 volts monophasée, doit être protégée par un interrupteur différentiel et conforme aux réglementations électriques en vigueur.